

Manual utilizare pompe valuri Hydor

Koralia Nano 900/1600/2200
 Koralia 3 Generation 5000/7000/9000
 Koralia EVO 3200/4400/5600



INTRETINERE			
	IN FIECARE LUNA	LA FIECARE 3 LUNI	LA FIECARE 2 ANI
			verificare si curatare/inlocuire
	verificare si curatare		
		verificare si curatare	
		verificare si curatare	

Date tehnice

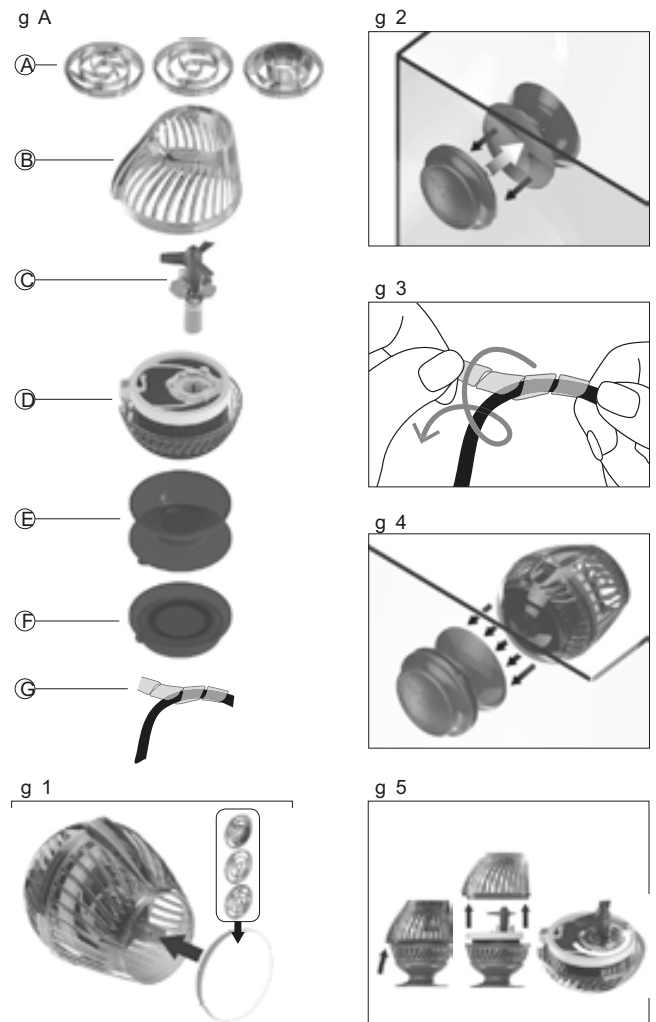
Koralia 3 Generation

model	putere absorbita	debit	apa dulce de la..pana la..	apa marina de la..pana la..
220-240V/50Hz				
Koralia 5000	3,5 W	5000 l/h	300 - 600 l	200 - 330 l
Koralia 7000	4,5 W	7000 l/h	400 - 800 l	280 - 450 l
Koralia 9000	6,3 W	9000 l/h	500 - 1000 l	360 - 600 l

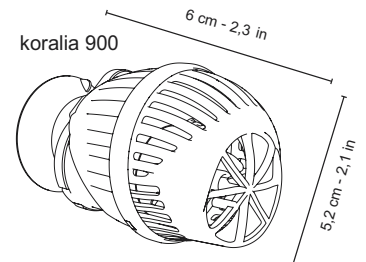
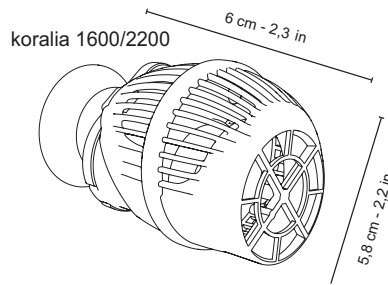
Piese de schimb

Model	5000	7000	9000	1350	1950	2450
	XP3901	XP3902	XP3903	XP3904	XP3901	XP3902
	XP1958		XP1959			
	XP3905		XP3905			
	XP3906		XP3906			
	XP3907		XP3907			
	XP3908		XP3908			
	XP1509		XP1509			
	XP2922		XP2923			

Asamblare



Koralia Nano 900/1600/2200

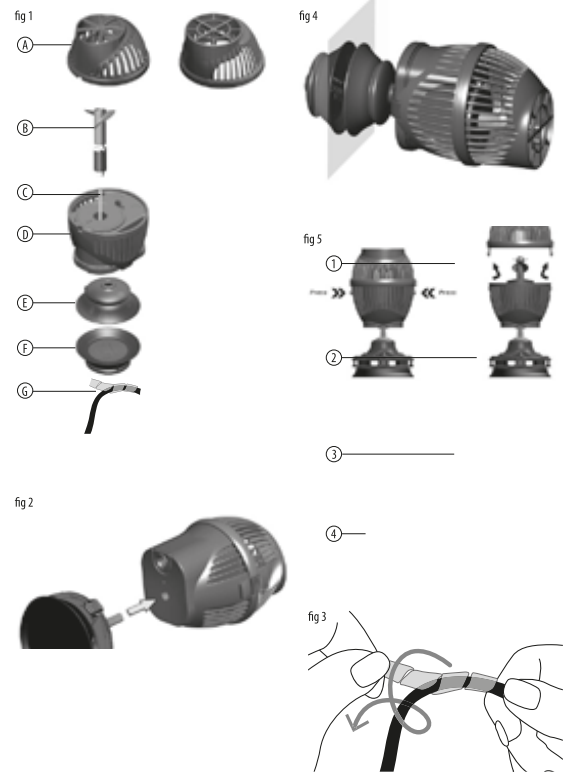


Date tehnice

230-240~50Hz				
model	putere absorbita	debit	apa dulce de la..pana la..	apa marina de la..pana la..
koralia 900	4.5 W	900 l/h	60-100 l	36-60 l
koralia 1600	4.5 W	1600 l/h	100-180 l	64-100 l
koralia 2200	4 W	2200 l/h	140-250 l	90-140 l

spare parts	900/240	1600/425	2200/565	550/600	2800/3200 750/850	4000/4400 1050/1150	5200/5600 1400/1500	6500/1650	8500/2250	10500/2750	12500/3250
	STD XP1901	XP1901	XP2947	///	///	///	///	///	///	///	///
	USA XP1909	X91909	XP2948	///	///	///	///	///	///	///	///
	STD XA0119	XA0119	XA0119	///	///	///	///	///	///	///	///
	USA XA0120	XA0120	XA0120	///	///	///	///	///	///	///	///
	STD XP1940	///	///	///	///	///	///	///	///	///	///
	USA XP1942	///	///	///	///	///	///	///	///	///	///
	STD ///	XP2901	XP2901	///	///	///	///	///	///	///	///
	USA ///	XP2902	XP2902	///	///	///	///	///	///	///	///
	STD XP1941	XP1941	XP1941	///	///	///	///	///	///	///	///
	USA XP1943	XP1943	XP1943	///	///	///	///	///	///	///	///
	STD XP1509	XP1509	XP1509	XP1509	XP1509	XP1509	XP1509	XP1509	XP1509	XP1509	XP1509
	USA XP1542	XP1542	XP1542	XP1542	XP1542	XP1542	XP1542	XP1542	XP1542	XP1542	XP1542
	STD XP2922	XP2922	XP2922	XP2922	XP2922	XP2922	XP2922	XP2922	XP2922	XP2922	XP2922
	USA XP2923	XP2923	XP2923	XP2923	XP2923	XP2923	XP2923	XP2923	XP2923	XP2923	XP2923
	STD ///	///	///	///	XP2940	XP2942	XP2944	///	///	///	///
	USA ///	///	///	XP2935	XP2941	XP2943	XP2945	///	///	///	///
	STD ///	///	///	XP2909	XP2909	XP2909	XP2909	///	///	///	///
	USA ///	///	///	XP2910	XP2910	XP2910	XP2910	///	///	///	///
	STD ///	///	///	///	XP2926	XP2928	XP2930	///	///	///	///
	USA ///	///	///	XP2935	XP2927	XP2929	XP2931	///	///	///	///
	STD ///	///	///	///	XP1958	XP1958	XP1958	///	///	///	///
	USA ///	///	///	XP1959	XP1959	XP1959	XP1959	///	///	///	///
	STD ///	///	///	///	XP2911	XP2911	XP2911	///	///	///	///
	USA ///	///	///	XP2912	XP2912	XP2912	XP2912	///	///	///	///
	STD ///	///	///	///	XP1908	XP1908	XP1908	H01700	H01700	H01700	H01700
	USA ///	///	///	XP1916	XP1916	XP1916	XP1916	H01701	H01701	H01701	H01701
	STD ///	///	///	///	XP2920	XP2920	XP2920	///	///	///	///
	USA ///	///	///	XP2921	XP2921	XP2921	XP2921	///	///	///	///
	STD ///	///	///	///	///	///	///	XP1960	XP1962	XP1964	XP1966
	USA ///	///	///	///	///	///	///	XP1961	XP1963	XP1965	XP1967
	STD ///	///	///	///	///	///	///	XP1970	XP1970	XP1970	XP1970
	USA ///	///	///	///	///	///	///	XP1971	XP1971	XP1971	XP1971
	STD ///	///	///	///	///	///	///	XP1968	XP1968	XP1968	XP1968
	USA ///	///	///	///	///	///	///	XP1969	XP1969	XP1969	XP1969

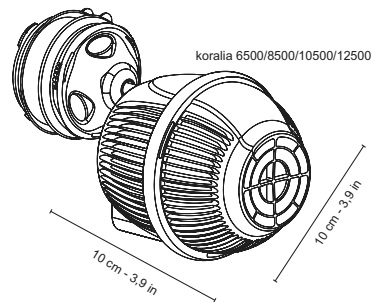
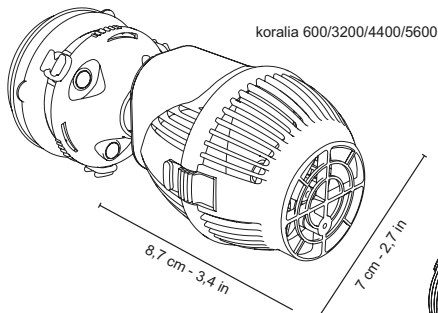
Asamblare



INTRETINERE

	IN FIECARE LUNA	LA FIECARE 3 LUNI	LA FIECARE 2 ANI
			verificare si curatare/inlocuire
	verificare si curatare		
		verificare si curatare	
		verificare si curatare	

Koralia EVO 3200/4400/5600

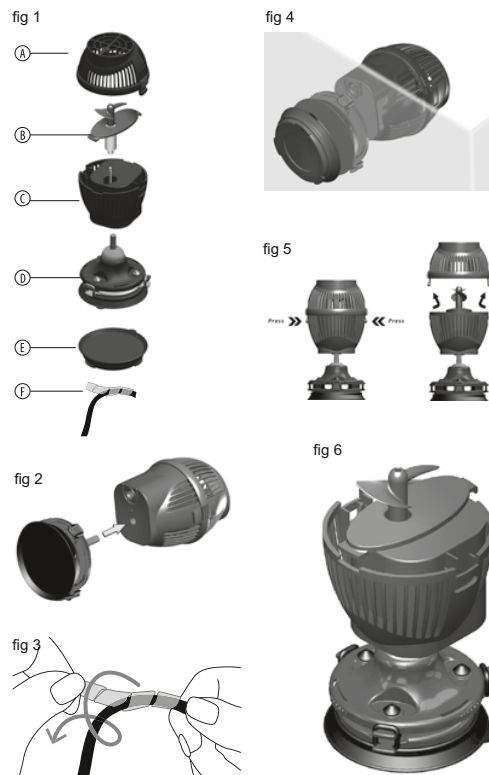


Date tehnice

230-240~50Hz				
model	putere absorbita	debit	apa dulce de la..pana la..	apa marina de la..pana la..
koralia 3200	4W	3200 l/h	180-370 l	112-200 l
koralia 4400	4.5W	4400 l/h	250-500 l	160-275 l
koralia 5600	5W	5600 l/h	350-650 l	208-385 l

spare parts	900/240	1600/425	2200/565	550/600	2800/3200 750/850	4000/4400 1050/1150	5200/5600 1400/1500	6500/1650	8500/2250	10500/2750	12500/3250
	STD /// USA ///	XP2901 XP2902	XP2901 XP2902	/// ///	/// ///	/// ///	/// ///	/// ///	/// ///	/// ///	/// ///
	STD USA	XP1941 XP1943	XP1941 XP1943	/// ///	/// ///	/// ///	/// ///	/// ///	/// ///	/// ///	/// ///
	STD USA	XP1509 XP1542	XP1509 XP1542	XP1509 XP1542	XP1509 XP1542	XP1509 XP1542	XP1509 XP1542	XP1509 XP1542	XP1509 XP1542	XP1509 XP1542	XP1509 XP1542
	STD USA	XP2922 XP2923	XP2922 XP2923	XP2922 XP2923	XP2922 XP2923	XP2922 XP2923	XP2922 XP2923	XP2922 XP2923	XP2922 XP2923	XP2922 XP2923	XP2922 XP2923
	STD USA	/// ///	/// ///	/// XP2935	XP2940 XP2941	XP2942 XP2943	XP2944 XP2945	/// ///	/// ///	/// ///	/// ///
	STD USA	/// ///	/// ///	XP2909 XP2910	XP2909 XP2910	XP2909 XP2910	XP2909 XP2910	/// ///	/// ///	/// ///	/// ///
	STD USA	/// ///	/// ///	/// XP2935	XP2926 XP2927	XP2928 XP2929	XP2930 XP2931	/// ///	/// ///	/// ///	/// ///
	STD USA	/// ///	/// ///	/// XP1959	XP1958 XP1959	XP1958 XP1959	XP1958 XP1959	/// ///	/// ///	/// ///	/// ///
	STD USA	/// ///	/// ///	/// XP2912	XP2911 XP2912	XP2911 XP2912	XP2911 XP2912	/// ///	/// ///	/// ///	/// ///
	STD USA	/// ///	/// ///	/// XP1916	XP1908 XP1916	XP1908 XP1916	XP1908 XP1916	H01700 H01701	H01700 H01701	H01700 H01701	H01700 H01701
	STD USA	/// ///	/// ///	/// XP2921	XP2920 XP2921	XP2920 XP2921	XP2920 XP2921	/// ///	/// ///	/// ///	/// ///
	STD USA	/// ///	/// ///	/// ///	/// ///	/// ///	/// ///	XP1960 XP1961	XP1962 XP1963	XP1964 XP1965	XP1966 XP1967
	STD USA	/// ///	/// ///	/// ///	/// ///	/// ///	/// ///	XP1970 XP1971	XP1970 XP1971	XP1970 XP1971	XP1970 XP1971
	STD USA	/// ///	/// ///	/// ///	/// ///	/// ///	/// ///	XP1968 XP1969	XP1968 XP1969	XP1968 XP1969	XP1968 XP1969

Asamblare



INTRETINERE			
	IN FIECARE LUNA	LA FIECARE 3 LUNI	LA FIECARE 2 ANI
			verificare si curatare/inlocuire
	verificare si curatare		
		verificare si curatare	
		verificare si curatare	

Instructiuni de siguranta

Inainte de a opera acest dispozitiv, va rugam sa cititi cu atentie manualul de operare si pastrati-l la indemana pentru referințe viitoare.

Va rugam sa acordati foarte mare atentie Instructiunilor de Siguranta. Utilizati aceasta unitate in mod corect pe baza unei intelegeri complete a acestor instructiuni. Pastrati Instructiunile intr-un loc sigur.

Va rugam sa inmanati si instructiunile impreuna cu dispozitivul , atunci cand predati dispozitivul unei alte persoane.

Instructiuni de Siguranta

In acest Manual de Instructiuni folosesc următoarele pictograme:



Avertizare! Cum sa evitati posibile accidente personale.



Pericol ! Evitati posibilele pericole.



Prudență! Descrie procedurile ce trebuiesc urmate pentru a prevenii distrugerea echipamentului sau a altor componente.

Informații de Siguranță

Pot apărea pericole pentru persoane și bunuri materiale atunci cand acest dispozitiv este folosit intr-o maniera necorespunzatoare sau care nu este in concordanta cu scopul pentru care a fost creat, sau atunci cand sunt ignorate instructiunile de siguranta.

Acest dispozitiv nu este destinat folosirii de catre persoane (inclusiv copii) cu capacitate fizica si mintala redusa, sau fara experienta si cunostinte, decat daca li s-au acordat instructiunile si supravegherea necesara in vederea folosirii dispozitivului de catre o persoana responsabila pentru siguranta acestora.

Nu permiteti copiilor sa se joace cu acest dispozitiv.



AVERTIZARE!

- Nu transportati si nu trageți dispozitivul de cablul de alimentare al acestuia.
- Atunci când deconectați, va rugam sa țineți de priza, nu trageți niciodată cablul de alimentare.
- Nu smulgeți și înlocuiți niciodată ștecherul dumneavoastra.
- Nu folosiți niciodată aparatul daca carcasa sau cablurile prezinta defectiuni!
- Aparatul poate fi conectat doar daca specificatiile electrice ale aparatului si cele ale sursei de alimentare coincid. Specificatiile electronice ale aparatului se gasesc pe ambalaj si in acest manual.
- Asigurati-va ca aparatul este alimentat si protejat prin intermediul unei sigurante automate cu protectie diferential de maxim 30 mA.
- Pot apărea pericole pentru persoane și bunuri materiale atunci cand acest dispozitiv este folosit intr-o maniera necorespunzatoare sau care nu este in concordanta cu scopul pentru care a fost creat, sau atunci cand sunt ignorate instructiunile de siguranta.
- Fixați cablurile într-un asemenea mod incat sa fie protejate si sa nu prezinte pericol de impiedicare.
- Nu efectuati niciodata modificari tehnice aparatului.
- Prelungitoarele si distribuitoarele de energie trebuie să fie potrivite pentru folosirea in exterior (rezistente la apa).
- Pentru siguranta dumneavoastra , va rugam sa consultati un electrician calificat.
- Este necesara intretinerea periodică (vezi descrierea in acest manual) a acestui aparat.
- In timpul functionarii, daca sunetul este interupt, indicatoarele nu mai sunt luminate sau cand are loc orice comportament anormal, deconectati imediat aparatul de la sursa de alimentare.



Instrucțiuni de siguranță importante

Combinatia intre apa si electricitate poate conduce la moarte sau raniri grave prin electrocutare, atunci cand aparatul este conectat gresit sau folosit incorect. Protejati de umiditate conexiunile la priza.

Voltaj electronic foarte periculos. Moarte posibilă sau vătămare severă din cauza electrocutării!

Inainte de a introduce mana in apa , opriti si deconectati (izolati) toate aparatele aflate in apa cu un voltaj de >12V AC or >30V DC si asigurati-le pentru a nu putea fi pornite neintentionat.

Conectați unitatea numai într-o priză corect montată.

Mentineti priza și mufa de alimentare uscate.



ATENȚIE: Asigurați-va ca pompa functioneaza scufundata in apa . Nu folositi pompa fara apa.

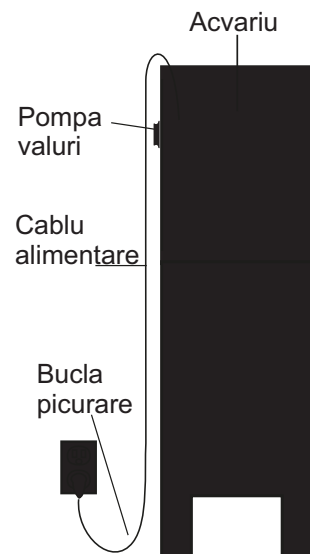
Daca s-a intamplat, deconectati pompa imediat de la sursa de alimentare si verificati.

- Ansamblul rotor ar trebui să fie verificat si curatat în mod regulat pentru a preveni blocaje ce pot duce la deteriorarea pompei.
- In eventualitatea aparitiei unor probleme pentru care nu gasiti solutii, va rugam sa contactati agentii locali sau magazinul de unde a fost achizionat dispozitivul. Nu este permisa dezmembrarea sau asamblarea dispozitivului de catre persoane neautorizate, aceasta putand duce la deteriorarea motorului sau la o capacitate de functionare inferioara.
- Daca motorul este deteriorat pompa nu poate fi folosita.

Aparatului se aplică următoarele restricții:

- Nu folosiți în iazurile de înot.
- Nu folosiți niciodată aparatul pentru recircularea altor lichide în afara de apă.
- Nu lăsați niciodată aparatul să funcționeze fără apă.
- Nu folosiți pentru scopuri comerciale sau industriale.
- Nu folosiți în combinație cu chimicale, produse alimentare, ușor inflamabile sau substanțe explosive.

Creați o “buclă de picurare” pentru fiecare cablu ce conectează o pompă la o priză. “Buclă de picurare” este partea cablului ce se află sub nivelul prizei (sau sub nivelul conectorului, atunci când este folosit un prelungitor) și previne prelingerea apei pe cablu și contactul acesteia cu priză de alimentare.



ELIMINAREA MATERIALELOR DE AMBALARE FOLOSITE

Ambalajul produsului dvs. se poate recicla conform legislației în vigoare.

Aruncați deșeurile provenite din ambalaje în locuri special amenajate pentru colectare selectivă.

ELIMINAREA ȘI RECICLAREA DEȘEURILOR DE APARATE ELECTRICE ȘI ELECTRONICE

Semnificația simbolului de pe produs, accesorii sau ambalaj indică faptul că acest produs nu trebuie tratat ca deșeu menajer. Se recomandă să predați acest produs la punctul de colectare pentru reciclarea deșeurilor de echipamente electrice și electronice.

Eliminarea corectă a acestui produs va ajuta la economisirea de resurse naturale valoroase și la prevenirea impactului negativ asupra mediului și sănătății umane, ce ar putea apărea ca urmare a lichidării necorespunzătoare a deșeurilor. Vă rugăm să solicitați mai multe detalii și informații autorităților locale/nationale sau celui mai apropiat centru de colectare a deșeurilor. Eliminarea necorespunzătoare a acestui tip de deșeurii poate face obiectul unor reglementări naționale pentru amenzi.



Garantie.

Kronstil Aquaristik SRL în calitate de importator și distribuitor, asigură garanția produselor conform legislației în vigoare valabilă pe teritoriul României.

Importator și distribuitor: Kronstil Aquaristik SRL
Str.Narciselor, nr.15, Brasov/Romania
Tel 0268 545685; office@kronstil.ro
Producator: Hydor Italia